



MN139V4.4  
10/02/20

# INV-13903

## Controlador de Temperatura para Motor Elétrico Monofásico

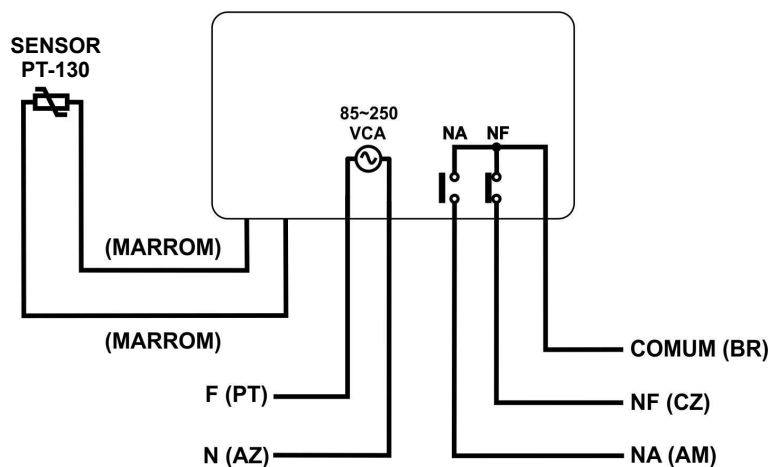
### 1 - CARACTERÍSTICAS GERAIS

- Alimentação: 85~250VCA (50 - 60 Hz).
- Temperatura de medição e controle: Set-point fixo em 130°C (+/-5°C).
- Temperatura de operação e armazenamento: entre -10°C e 70°C.
- Sensores de temperatura utilizados: Tipo PT-130 (o sensor não acompanha o aparelho).
- Saídas: 01 saída a relé (contato reversível) 5A - 220VCA (carga resistiva).
- Vida útil do relé: Aproximadamente 100 000 ciclos.
- Utilizar contatora externa conforme especificação da potência do motor.

### 2 - FUNCIONAMENTO

O controlador INV-13903 monitora o aquecimento de um motor monofásico com um set-point fixo de 130°C (+/-5°C). Se a temperatura medida no sensor for inferior ao valor do set-point, a saída será acionada, fechando o contato N.A. e abrindo o contato N.F. do relé. Se a temperatura medida no sensor for superior ao valor do set-point o relé volta a ficar em seu estado inicial, ou seja, com o contato N.A. aberto e o contato N.F. fechado.

### 3 – ESQUEMA DE LIGAÇÃO



ESTE CONTROLADOR NÃO DEVE SER UTILIZADO COMO DISPOSITIVO DE SEGURANÇA.

**INOVA**

Inova Sistemas Eletrônicos Ltda.  
[www.inova.ind.br](http://www.inova.ind.br) - Caxias do Sul – RS  
Fone: +55 (54) 3535.8000



A Inova realiza o descarte ecologicamente correto dos seus produtos eletrônicos. Os mesmos podem ser devolvidos à nossa empresa ou entregues aos distribuidores e representantes comerciais da sua região. Em caso de dúvidas entrar em contato pelo fone (54)3535-8063.



MN139V4.4  
10/02/20

# INV-13903

## Controlador de Temperatura para Motor Elétrico Monofásico

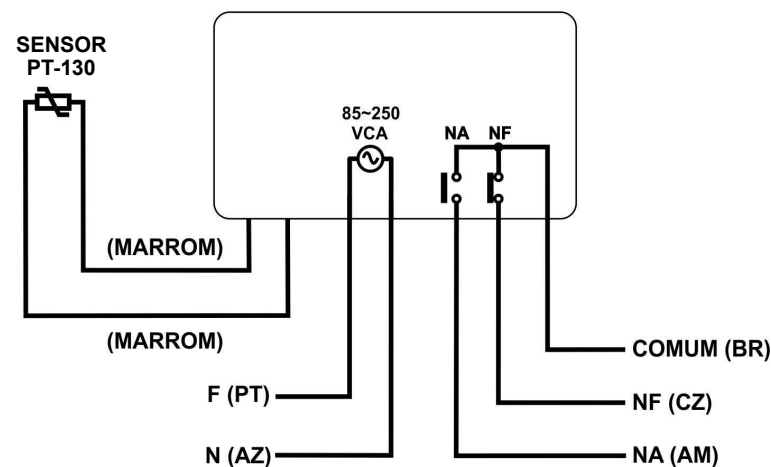
### 1 - CARACTERÍSTICAS GERAIS

- Alimentação: 85~250VCA (50 - 60 Hz).
- Temperatura de medição e controle: Set-point fixo em 130°C (+/-5°C).
- Temperatura de operação e armazenamento: entre -10°C e 70°C.
- Sensores de temperatura utilizados: Tipo PT-130 (o sensor não acompanha o aparelho).
- Saídas: 01 saída a relé (contato reversível) 5A - 220VCA (carga resistiva).
- Vida útil do relé: Aproximadamente 100 000 ciclos.
- Utilizar contatora externa conforme especificação da potência do motor.

### 2 - FUNCIONAMENTO

O controlador INV-13903 monitora o aquecimento de um motor monofásico com um set-point fixo de 130°C (+/-5°C). Se a temperatura medida no sensor for inferior ao valor do set-point, a saída será acionada, fechando o contato N.A. e abrindo o contato N.F. do relé. Se a temperatura medida no sensor for superior ao valor do set-point o relé volta a ficar em seu estado inicial, ou seja, com o contato N.A. aberto e o contato N.F. fechado.

### 3 – ESQUEMA DE LIGAÇÃO



ESTE CONTROLADOR NÃO DEVE SER UTILIZADO COMO DISPOSITIVO DE SEGURANÇA.

**INOVA**

Inova Sistemas Eletrônicos Ltda.  
[www.inova.ind.br](http://www.inova.ind.br) - Caxias do Sul – RS  
Fone: +55 (54) 3535.8000



A Inova realiza o descarte ecologicamente correto dos seus produtos eletrônicos. Os mesmos podem ser devolvidos à nossa empresa ou entregues aos distribuidores e representantes comerciais da sua região. Em caso de dúvidas entrar em contato pelo fone (54)3535-8063.